



- 金物
- 接着・テープ・清掃・補修
- 水まわり
- 防犯
- 耐震・防災
- 収納・内装
- ペット用品
- 建築資材
- 道具・工具
- お役立ちコーナー
- 豆知識
- ご利用方法

2つの素材で1つのモノを作る時、ただ単に2つの素材を足すだけではお互いが強調し合うささいモノ、ただ単に目新しいモノになってしまいます。ハイブリッドレールは、「木」と「金属」という2つの素材を融合させひとつの手すりにしていく際に、素材同士が強調するのではなく協調するデザインを目指しました。

「機能」と「デザイン」の協調

「木」と「金属」の協調

「暖かさ」と「強さ」の協調

協調という意味でのハイブリッドが生まれました。

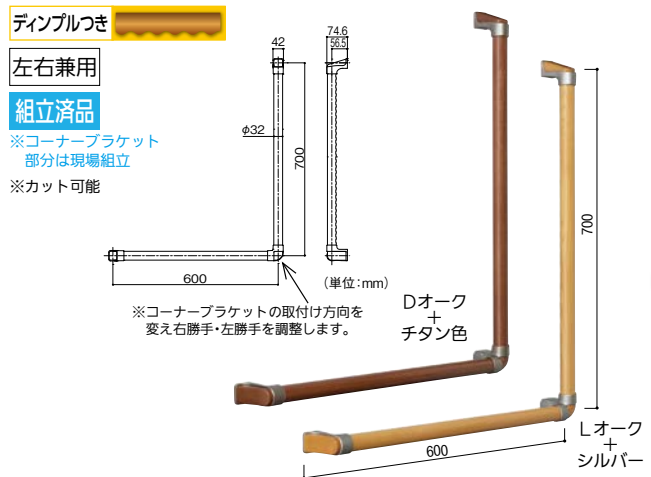
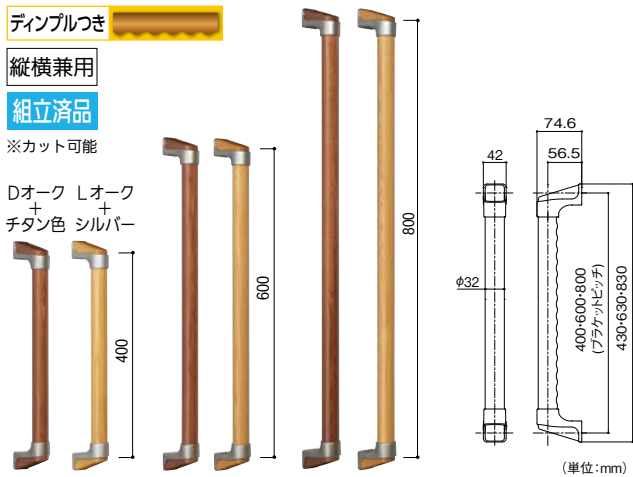
BAUHAUS
HYBRID
HAND



BAUHAUS 32ハイブリッドI型・L型ハンド Webで詳細図面をご覧頂けます。 介護保険 改修

「木」と「金属」が協調する、こだわりの1本。

- しっかり握れる太さ32mm、ディンプル加工つき。
- 手すり棒は艶やかな光沢と手にしっかりと馴染む感触のグロス(ポリウレタン)塗装を施しており、高級感ある空間を演出します。



マツ穴 32ハイブリッド I型ハンド

商品コード	サイズ(mm)	色	品番	価格
040-3501	φ32×400	Dオーク+チタン色	BGH-301DO	1本 11,200円 (税抜き)
040-3502		Lオーク+シルバー	BGH-301LO	
040-3504	φ32×600	Dオーク+チタン色	BGH-302DO	1本 11,900円 (税抜き)
040-3505		Lオーク+シルバー	BGH-302LO	
040-3507	φ32×800	Dオーク+チタン色	BGH-303DO	1本 13,200円 (税抜き)
040-3508		Lオーク+シルバー	BGH-303LO	

マツ穴 32ハイブリッド L型ハンド

商品コード	サイズ(mm)	色	品番	価格
040-3511	φ32×700×600	Dオーク+チタン色	BGH-401DO	1本 21,700円 (税抜き)
040-3512		Lオーク+シルバー	BGH-401LO	

- 材質: 手すり棒 / 天然木三層集成材、ブラケット / 亜鉛合金・天然木
- 付属品: 木下地用 / 取付けねじ(φなベタッピンねじ4×40)6本
コンクリート下地用 / 取付けねじ(φSUSなベタッピンねじ6×55)2本、ナイロンアンカー(S8×40)2本、平座金(SUS呼び径6外径12)2枚、木製カバー-固定ボルト(六角穴付き皿ボルトM4×10)2本

- 材質: 手すり棒 / 天然木三層集成材、ブラケット / 亜鉛合金・天然木
- 付属品: 手すり取付け用ねじ(φなベタッピンねじ4×20)4本、木下地用 / 取付けねじ(φなベタッピンねじ4×40)9本、コンクリート下地用 / 取付けねじ(φSUSなベタッピンねじ6×55)3本、ナイロンアンカー(S8×40)3本、平座金(SUS呼び径6外径12)3枚、木製カバー-固定ボルト(六角穴付き皿ボルトM4×10)3本

※六角棒スパナ(呼び2.5)が別途必要です。 ※箱入数=10本

▲ 施工上のご注意

- 本品は室内用です。屋外及び浴室には使用できません。
- 手すり棒とブラケットはあらかじめセットされています。(L型ハンドのコーナーブラケットを除く)
- 天然木の集成材を使用している為、色や木目の違いが起ります。

▶▶ 六角棒スパナはこちら

174-0300
ボールポイントレンチセット 8本組
→P.829

斜めからでもスムーズに回せるボールポイント

🔧 施工方法

エンドブラケット コーナーブラケット

木製のブラケットカバーは、裏面から六角穴付き皿ボルト(付属)で固定します。

木下地への取付けはφなベタッピンねじ4×40mmの3本止め。(付属)

コンクリート下地への取付けはナイロンアンカー・平座金を用いてφなベタッピンねじ6×55mmの1本止め(L型・L型ハンドには付属)

木製のブラケットカバーは、裏面から六角穴付き皿ボルト(付属)で固定します。

木下地への取付けはφなベタッピンねじ4×40mmの3本止め。(付属)

同色の手すり棒は P.118

BAUHAUS 35・32グロス丸棒

同色のブラケット・ジョイントは P.134

BAUHAUS 35・32 セレクトシリーズ (シルバー色のみ)